



Problemas para pensar

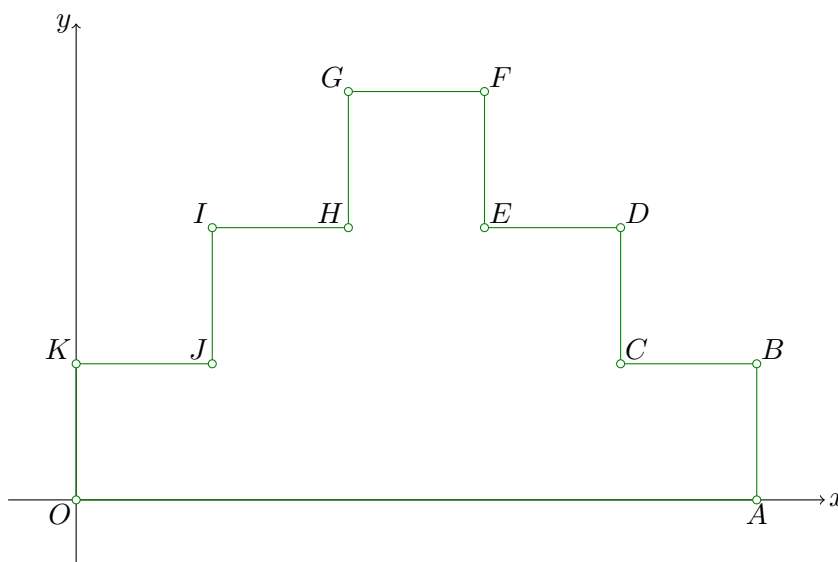
3º y 4º E.S.O.

Curso 2009 / 2010

PROBLEMA 8

Polígono

En la siguiente figura, $\overline{OA} = 5$ y cada uno de los otros lados del polígono $M = OABCDEFGHIJKO$ mide la unidad, y son paralelos a los ejes.



Encuentra las coordenadas del punto X de la frontera de M de forma que \overline{OX} divida el polígono M en dos regiones de igual área.